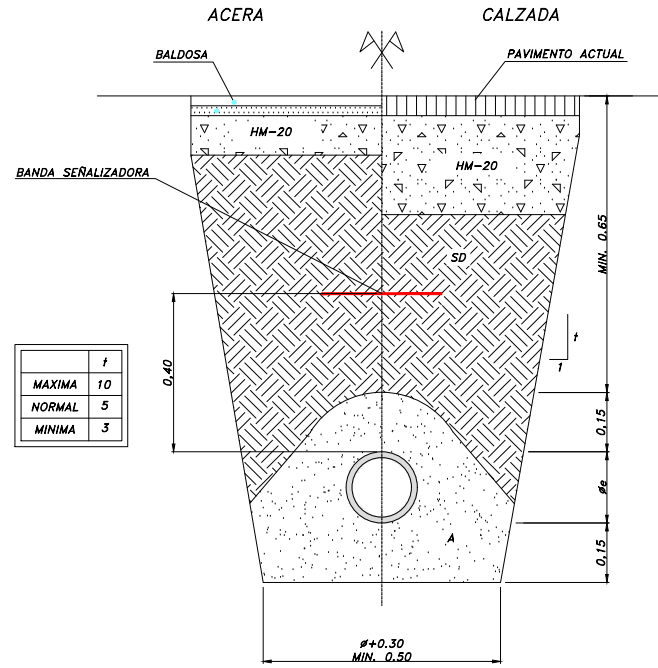
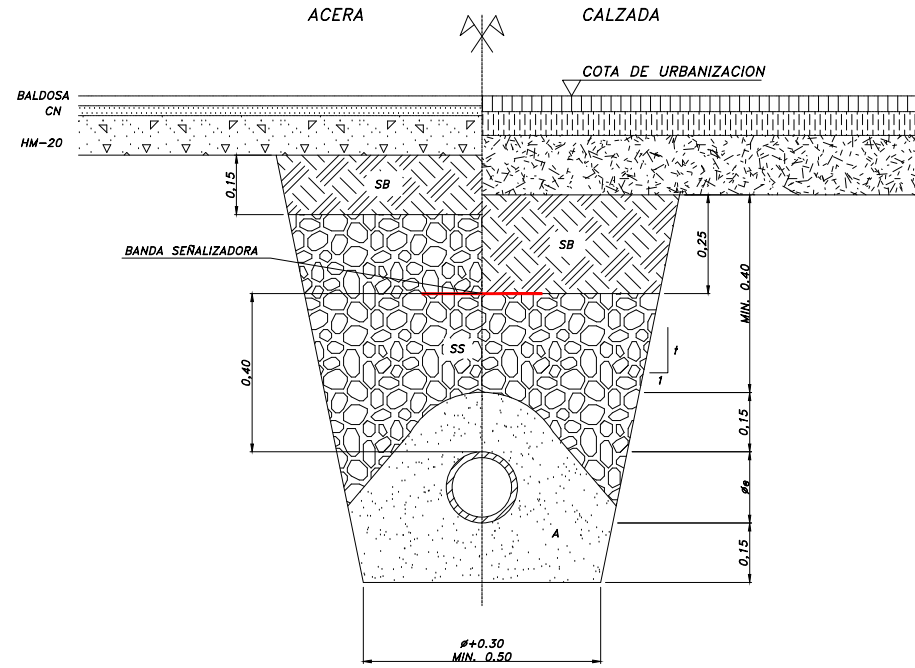


SECCION TIPO ZANJAS
E 1/10

EN ZONA URBANIZADA

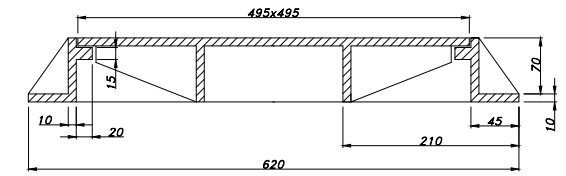


EN NUEVA URBANIZACION
E 1/10

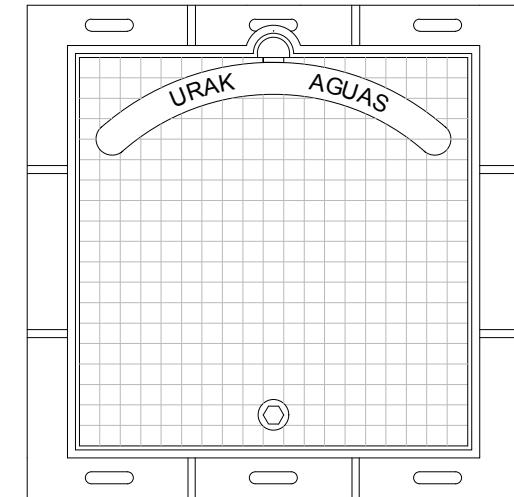


TAPA CUADRADA NORMAL
E 1/5

ALZADO



PLANTA

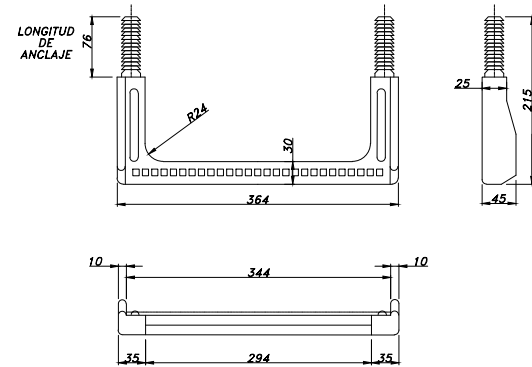


NOTAS:
- LA CALIDAD INDICADA PARA LOS MATERIALES DE RELLENO HA DE ENTENDERSE COMO MÍNIMA, PUDIENDO EXIGIRSE CALIDADES SUPERIORES
- EN ZONA URBANIZADA SE CORTARA EL PAVIMENTO CON SIERRA DE DISCO

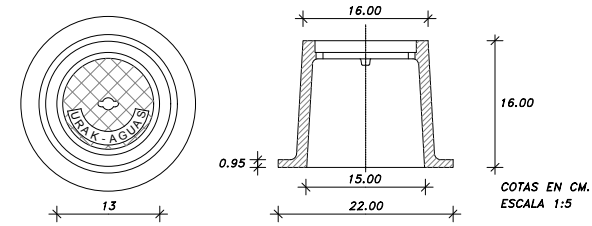
NOTA:
-COTAS EN MILIMETROS

PATES
E 1/5

PATE DE POLIPROPILENO REFORZADO
CON VARILLA DE ACERO



SOMBRETERE
E 1/5



NOTAS: - NO SE PERMITE EL USO DE COLLARINES DE TOMA, POR LO QUE SE DISPONDRAN PIEZAS EN T.
- DEBAJO DE LOS SOMBRETERES DEBE INSTALARSE UN TUBO DE P.V.C. DE #160mm.